

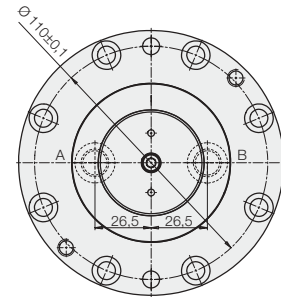
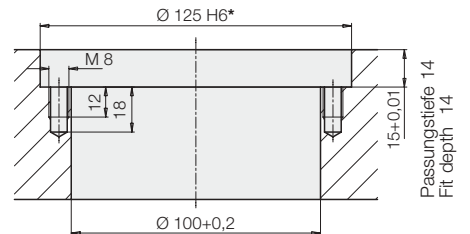
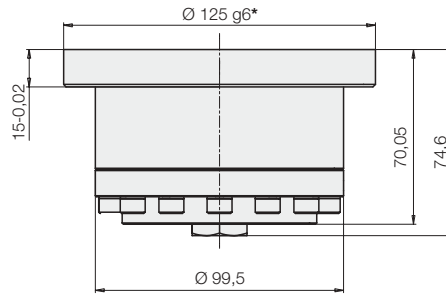


Einbaumodul

Grösse 2, Haltekraft 52 kN / 200 bar

Built-in module

Size 2, Retention force 52 kN / 200 bar



* Passungsauswahl je nach Genauigkeitsanforderung
 * Clamp selection depending on required accuracy

Bestell-Nr.	Bezeichnung
3000 838	Einbaumodul mit Flansch, Ölzufuhr unten

Order no.	Description
3000 838	Built-in module with flange, Oil supply at the bottom

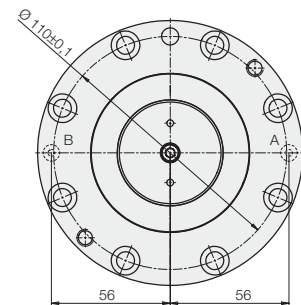
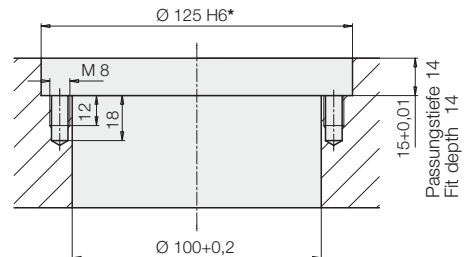
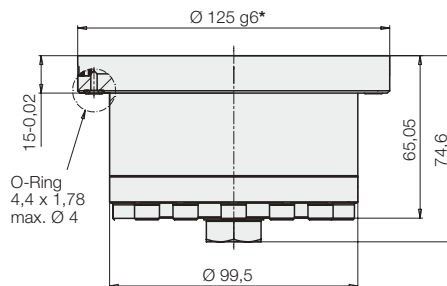
Ölvolumen spannen	72 ml	Oil volume for clamping	72 ml
entspannen	30 ml	Retraction	30 ml

Einbaumodul

Grösse 2, Haltekraft 52 kN / 200 bar

Built-in module

Size 2, Retention force 52 kN / 200 bar



* Passungsauswahl je nach Genauigkeitsanforderung
 * Clamp selection depending on required accuracy

Bestell-Nr.	Bezeichnung
3000 837	Einbaumodul mit Flansch, Ölzufuhr über Flansch

Order no.	Description
3000 837	Built-in module with flange, Oil supply through flange

Ölvolumen spannen	72 ml	Oil volume for clamping	72 ml
entspannen	30 ml	Retraction	30 ml

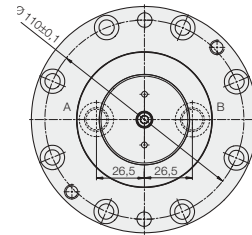
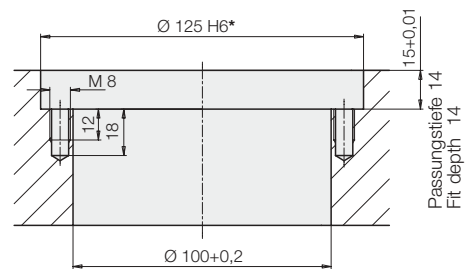
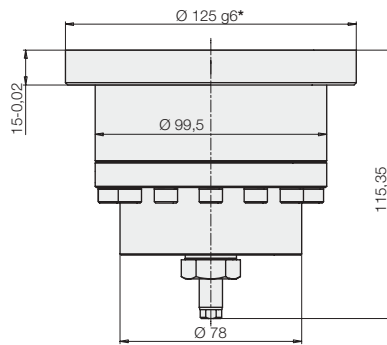


Einbaumodul

Grösse 2, Haltekraft 52 kN / 200 bar

Built-in module

Size 2, Retention force 52 kN / 200 bar



* Passungsauswahl je nach Genauigkeitsanforderung
 * Clamp selection depending on required accuracy

Bestell-Nr.	Bezeichnung
3000 836	Einbaumodul mit Flansch, Ölzufuhr von unten zusätzliche berührungslose Abfrage

Order no.	Description
3000 836	Built-in module with flange, Oil supply at the bottom additionally with non contact query

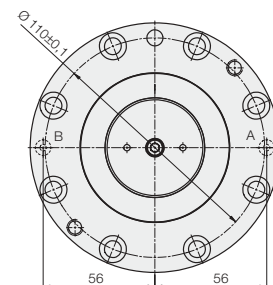
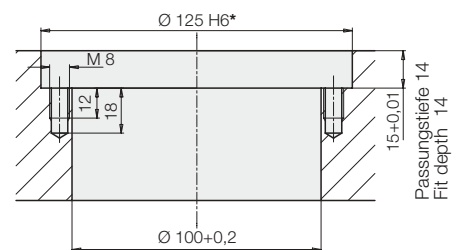
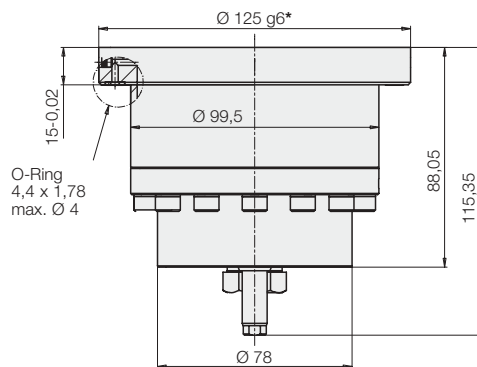
Ölvolumen spannen	72 ml	Oil volume for clamping	72 ml
entspannen	30 ml	Retraction	30 ml

Einbaumodul

Grösse 2, Haltekraft 52 kN / 200 bar

Built-in module

Size 2, Retention force 52 kN / 200 bar



* Passungsauswahl je nach Genauigkeitsanforderung
 * Clamp selection depending on required accuracy

Bestell-Nr.	Bezeichnung
3000 839	Einbaumodul mit Flansch, Ölzufuhr über Flansch zusätzliche berührungslose Abfrage

Order no.	Description
3000 839	Built-in module with flange, Oil supply through the flange additionally with non contact query

Ölvolumen spannen	72 ml	Oil volume for clamping	72 ml
entspannen	30 ml	Retraction	30 ml

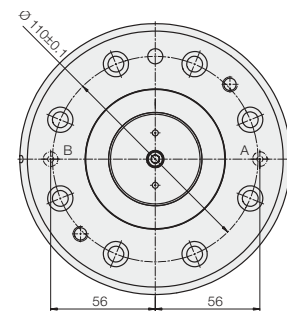
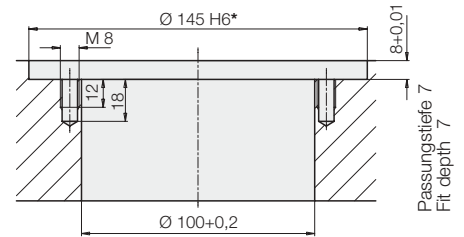
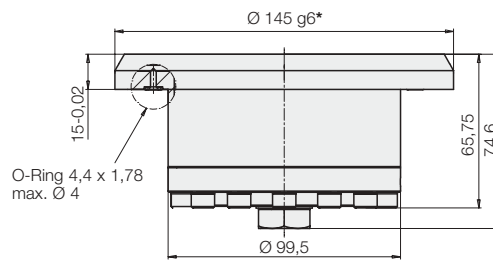


Einbaumodul

Grösse 2, Haltekraft 52 kN / 200 bar

Built-in module

Size 2, Retention force 52 kN / 200 bar



* Passungsauswahl je nach Genauigkeitsanforderung
 * Clamp selection depending on required accuracy

Bestell-Nr.	Bezeichnung
3000 841	Einbaumodul mit Flansch, Ölzufuhr über Flansch konische Aufnahme zur Vorzentrierung

Order no.	Description
3000 841	Built-in module with flange, Oil supply through the flange conical mount for pre-centering

Ölvolumen spannen	72 ml	Oil volume for clamping	72 ml
entspannen	30 ml	Retraction	30 ml