



**Spannelement**

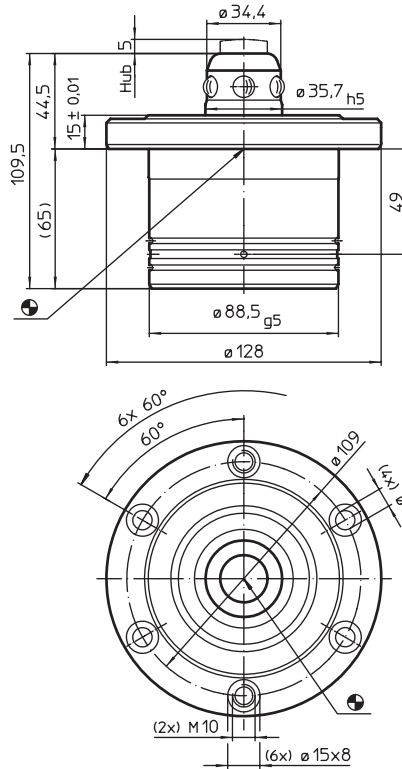
einfachwirkend, mit Abhebung,  
Haltekraft 20 kN



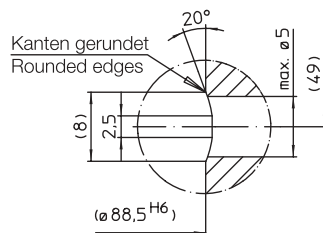
- Spannen und zentrieren über Federkraft.
- Lösen und abheben mit integriertem Aushubzylinder, hydraulisch.
- Geeignet zur Automatisierung.
- Integrierbar in Grundplatten, Winkel, Würfel usw.
  
- Clamping and centring by spring.
- Releasing and lifting with integrated retraction cylinder, hydraulic.
- Suited for automation.
- Can be integrated in base plates, angles, cubes etc.

**Clamping element**

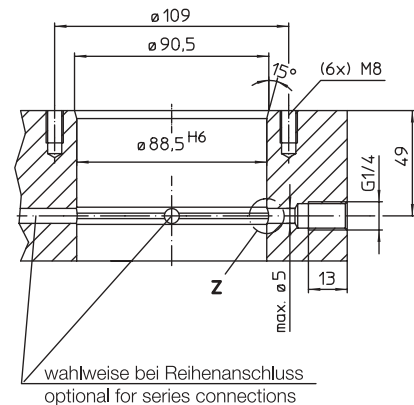
single-acting with lifting-off,  
holding force 20 kN



**Einzelheit Z  
Detail Z**



**Aufnahmebohrung  
Location hole**



| Bestell-Nr.     | Bezeichnung                               |
|-----------------|---|
| <b>4000 080</b> | Spannelement, einfachwirkend mit Abhebung |

| Order no.       | Description  |
|-----------------|--|
| <b>4000 080</b> | Connecting element, single-acting with lifting-off |

|                     |                                     |                   |                              |
|---------------------|-------------------------------------|-------------------|------------------------------|
| Haltekraft          | 20.000 N                            | Holding force     | 20.000 N                     |
| Zentriergenauigkeit | < 0.01 mm                           | Centring accuracy | < 0.01 mm                    |
| Entriegelungsdruck  | 80 bar                              | Release pressure  | 80 bar                       |
| Gewicht             | 3750 g                              | Weight            | 3750 g                       |
| Werkstoff           | Stahl, einsatzgehärtet, geschliffen | Material          | Steel, case-hardened, ground |