



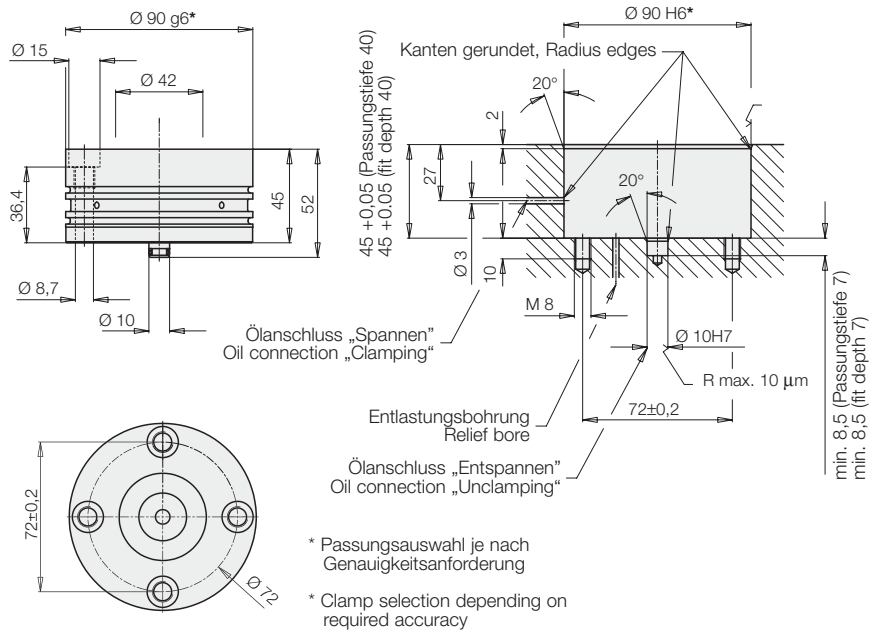
**Einbaumodul**

Grösse 1, Haltekraft 15 kN / 200 bar



**Built-in module**

Size 1, Retention force 15 kN / 200 bar



Bestell-Nr.	Bezeichnung
<b>3000 816</b>	Einbaumodul
	Ölzufuhr seitlich und unten

Order no.	Description
<b>3000 816</b>	Built-in module
	Oil supply at the side and at the bottom

Ölvolumen spannen	21 ml	Oil volume for clamping	21 ml
entspannen	5 ml	Retraction	5 ml

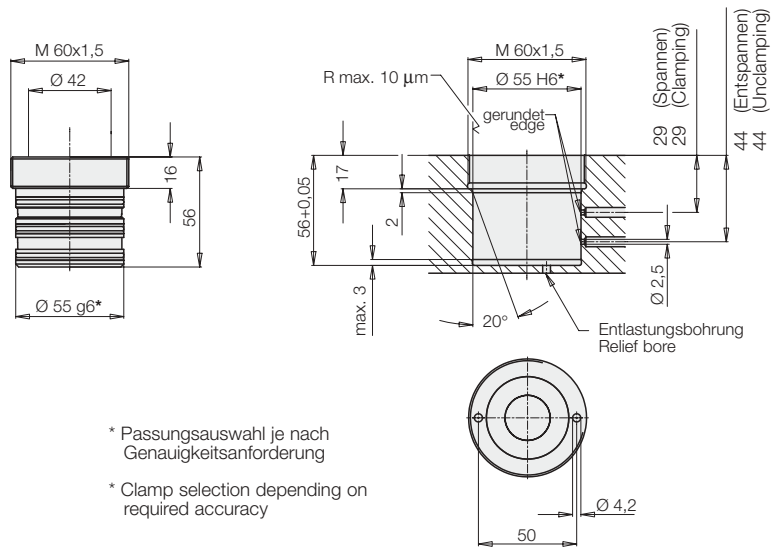
**Einbaumodul mit Gewinde**

Grösse 1, Haltekraft 15 kN / 200 bar



**Built-in module with thread**

Size 1, Retention force 15 kN / 200 bar



Bestell-Nr.	Bezeichnung
<b>3000 822</b>	Einbaumodul mit Gewinde
	Ölzufuhr seitlich

Bestell-Nr.	Description
<b>3000 822</b>	Built-in module with thread
	Oil supply at the side

Ölvolumen spannen	21 ml	Oil volume for clamping	21 ml
entspannen	5 ml	Retraction	5 ml



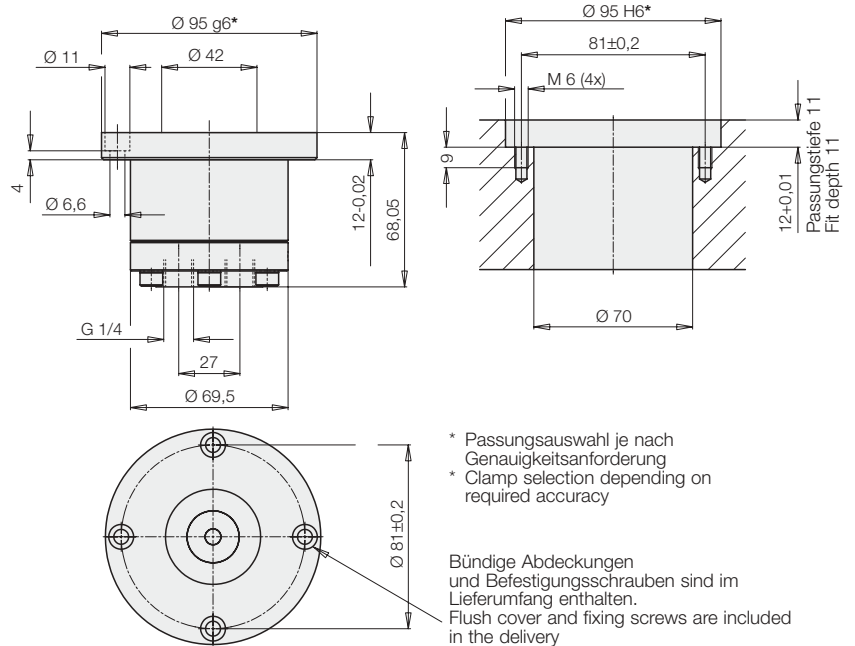
**Einbaumodul**

Grösse 1, Haltekraft 15 kN / 200 bar



**Built-in module**

Size 1, Retention force 15 kN / 200 bar



Bestell-Nr.	Bezeichnung
<b>3000 823</b>	Einbaumodul mit Flansch, Ölzufuhr unten

Order no..	Description
<b>3000 823</b>	Built-in module with flange, Oil supply at the bottom

Ölvolumen spannen	21 ml	Oil volume for clamping	21 ml
entspannen	5 ml	Retraction	5 ml

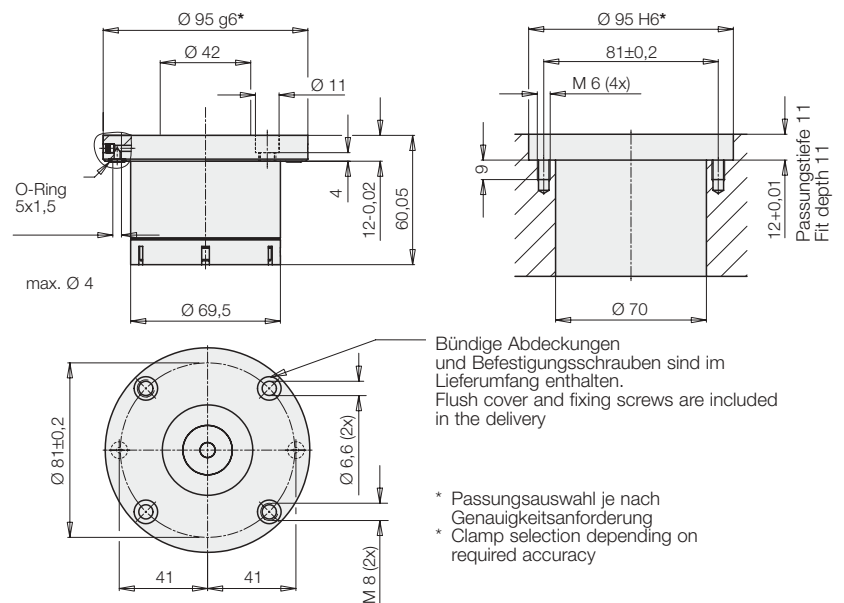
**Einbaumodul**

Grösse 1, Haltekraft 15 kN / 200 bar



**Built-in module**

Size 1, Retention force 15 kN / 200 bar



Bestell-Nr.	Bezeichnung
<b>3000 825</b>	Einbaumodul mit Flansch Ölzufuhr über Flansch

Order no.	Description
<b>3000 825</b>	Built-in module with flange Oil supply through the flange

Ölvolumen spannen	21 ml	Oil volume for clamping	21 ml
entspannen	5 ml	retraction	5 ml